

PRZEZNACZENIE

Zaczepek kulowy **C-270** do samochodu **Chevrolet Lacetti (5D)** jest przeznaczony do holowania przyczepy. Zaczepek ten posiada aktualne Świadectwo Homologacji uprawniające do oznaczenia wyrobu znakiem homologacji **e20**.

WARUNKI MONTAŻU

Zaczepek kulowy **C-270** może być używany i eksploatowany w samochodzie o właściwym stanie technicznym elementów nadwozia. Zaczepek musi być zamontowany i eksploatowany w samochodzie zgodnie z niniejszą instrukcją.

Wszystkie śruby i nakrętki występujące w zaczepek kulowym muszą być dokręcone odpowiednim momentem obrotowym (M_0) o wartościach podanych w poniższej tabeli (dla śrub w klasie 8.8):

M8	-	25 (Nm)	M12	-	85 (Nm)
M10	-	50 (Nm)	M16	-	200 (Nm)

WARUNKI EKSPLOATACJI

Zaczepek kulowy **C-270** posiada tabliczkę znamionową określającą prawidłowe i bezpieczne obciążenie zaczepek, tj.:

Typ: C-270 A50-X e20 0771-00 D = 7,2 kN S = 75 kg R = 1200 kg	Zaczepek kulowy do samochodu Chevrolet Lacetti (5D) Klasa zaczepek kulowego (urządzenia sprzęgającego) Nr. świadectwa Homologacji zaczepek kulowego Teoretyczna siła odniesienia działająca na zaczepek kulowy Max. dopuszczalne obciążenie pionowe kuli zaczepek Max. dopuszczalne obciążenie holowanej przyczepy
---	--

Siłę D wylicza się ze wzoru:

$$D = g \times \frac{T \times R}{T + R} \text{ kN}$$

T-technicznie dopuszczalna maksymalna masa, w tonach, pojazdu ciągnącego (także ciągników holujących) łącznie, jeśli występuje, z obciążeniem pionowym przyczepy z osią centralną.
R-technicznie dopuszczalna maksymalna masa, w tonach, przyczepy samochodowej z dyszlem ruchomym w płaszczyźnie pionowej lub naczepy.
g- przyspieszenie ziemskie (przyjmowane jako 9,81 m/s²)

Podczas eksploatacji poszczególne elementy zaczepek kulowego powinny być utrzymane w należywym stanie technicznym i zabezpieczone przed działaniem korozji. W czasie holowania przyczepy musi być złączona dodatkowym elastycznym złączem o odpowiedniej wytrzymałości (linka, łańcuch). W czasie eksploatacji zaczepek kulowego należy okresowo sprawdzać połączenia śrubowe, a w przypadku poluzowania nakrętek należy je dokręcić.

MONTAŻ

Zaczepek kulowy **C-270** do samochodu **Chevrolet Lacetti (5D)** składa się z następujących elementów:

- | | | | |
|-------------------------------------|----------|------------------------------|----------|
| 1. Korpus | - 1 szt. | 9. Śruba M10x30 | - 4 szt. |
| 2. Kula | - 1 szt. | 10. Śruba M10x100 | - 2 szt. |
| 3. Uchwyt do gniazda elektrycznego | - 1 szt. | 11. Śruba M12x65 | - 2 szt. |
| 4. Tulejka dystansowa 17,3/ 12,5x12 | - 2 szt. | 12. Podkładka sprężysta 6,2 | - 2 szt. |
| 5. Podkładka specjalna 30/ 10,5x3 | - 8 szt. | 13. Podkładka sprężysta 10,2 | - 8 szt. |
| 6. Podkładka specjalna 40/ 10,5x3 | - 2 szt. | 14. Podkładka sprężysta 12,2 | - 2 szt. |
| 7. Śruba M6x30 | - 2 szt. | 15. Podkładka zwykła 13,0 | - 2 szt. |
| 8. Śruba M8x25 | - 4 szt. | 16. Nakrętka M10 | - 4 szt. |
| | | 17. Nakrętka M12 | - 2 szt. |

W celu zamontowania zaczepek kulowego **C-270** należy przestrzegać poniższego opisu:

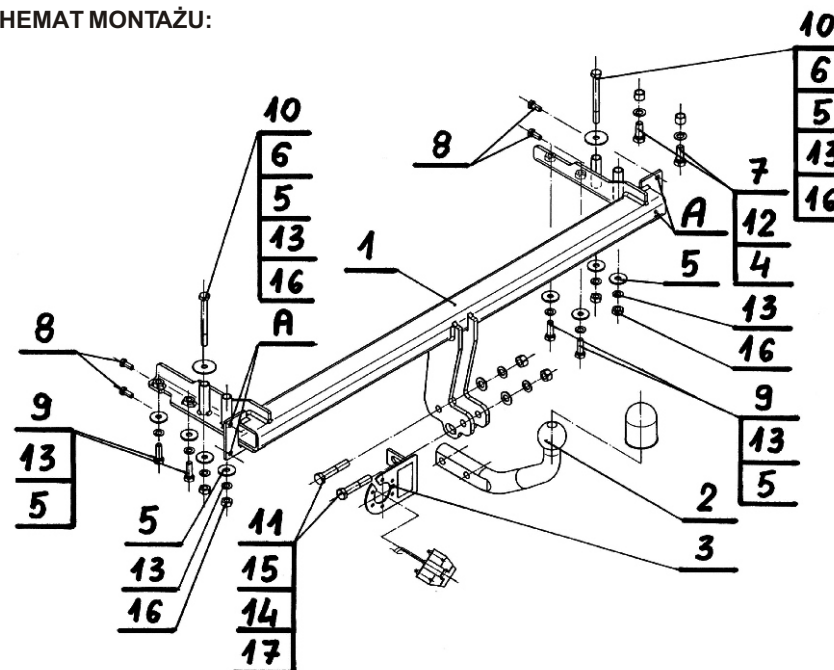
1. Montaż zaczepek **nie wymaga podcinania** zderzaka tylnego samochodu natomiast wymaga jego demontażu.
2. Zdemontować zderzak tylny.
3. Zdemontować plastikowe usztywnienie zderzaka (będzie jeszcze wykorzystane) wraz z metalowymi wspornikami (nie będą już wykorzystane).
4. Z prawej podłużnicy odkręcić pochłaniacz wraz ze wspornikiem.
5. Umieścić wsporniki korpusu (1) wewnątrz podłużnic i skręcić:
 - od strony bagażnika za pomocą śrub fabrycznych M10 i śrub M10x100 (10).
 - od spodu podłużnic za pomocą śrub M10x30 (9).
6. Zamontować pochłaniacz ze wspornikiem do spodu prawej podłużnicy za pomocą śrub M6x30 (7) wraz z tulejkami dystansowymi 17,3/ 12,5x12 (4).
7. Dokonać podcięcia w plastikowym usztywnieniu zderzaka zgodnie z załączonym szablonem (otwory na szablonie powinny się pokryć z otworami usztywnienia).
8. Dokręcić plastikowe usztywnienie do uchwytów korpusu (1) w punktach A.
9. Zamontować zderzak.
10. Zamontować kulę (2) do korpusu (1) wraz z uchwytem gniazda elektrycznego (3) za pomocą śrub M12x65 (11).

Przestrzeganie niniejszej instrukcji zapewnia prawidłowy montaż i eksploatację zaczepek kulowego C-270 w samochodzie Chevrolet Lacetti (5D).

Po zamontowaniu zaczepek kulowego **C-270** należy uzyskać wpis w **dowodzie rejestracyjnym** pojazdu na dowolnej stacji kontroli technicznej pojazdu.

UWAGA: Sprawdzać połączenia śrubowe po przejechaniu 1000 km. Kulę zawsze utrzymywać w czystości i smarować smarem stałym. Stosować osłonę kuli. Wszystkie uszkodzenia mechaniczne zaczepek kulowego **C-270** wykluczają dalszą jego eksploatację. Uszkodzony zaczepek **nie może być naprawiany**. W przypadku nie przestrzegania opisanego sposobu montażu lub niewłaściwego jego użytkowania producent **nie ponosi odpowiedzialności** za powstałe szkody.

SCHEMAT MONTAŻU:



UWAGA:

Cena zaczepek kulowego nie obejmuje wiązki elektrycznej.

**TOW BAR C-270 FOR
Chevrolet Lacetti (5D)
(2004 - r.)**

FITTING AND OPERATION MANUAL

Cat. No.C-270



DESTINATION

Tow bar **C-270** for a **Chevrolet Lacetti (5D)** is designed for towing a trailer. This ball hook has a current certification of approval authorizing the product with **e20** certification sign.

FITTING CONDITIONS

Tow bar **C-270** can be used and operated in a car with proper technical conditions of body elements. Those parts cannot be mechanically damaged. The ball hook has to be installed and operated in a car according to this instruction. All bolts and nuts in ball hook have to be screwed down with proper torque (M_0). Torque values are given below:

M8	-	25 (Nm)	M12	-	85 (Nm)
M10	-	50 (Nm)	M16	-	200 (Nm)

OPERATION CONDITIONS

The tow bar **C-270** has a rating plate describing correct and safe loads of the hook:

Typ: C-270	The tow bar for Chevrolet Lacetti (5D)
A50-X	Tow bar class (compressing device)
e20 0771-00	Tow bar certification of approval number
D = 7,2 kN	Teoretical related force working on a ball hook
S = 75 kg	Max permissible vertical load of the hook ball
R = 1200 kg	Max permissible load of towing trailer

D - force is calculated using the following formula:

$$D = g \times \frac{T \times R}{T + R} \text{ kN}$$

T-technically permissible maximum mass in tonnes of the towing vehicle (also towing tractors) including, if necessary, the vertical load of a centrale axle trailer.
R-technically permissible maximum mass in tonnes of the full trailer with drawgal free to move in the vertical plane or of the semi-trailer.
g-acceleration due to gravity (assumed as $9,81 \text{ m/s}^2$)

During operating individual elements of ball hook should be kept in a proper technical condition and protected from corrosion. The trailer must be linked with an elastic joint with proper durability (cord , chain) while towing .It is necessary to check periodically bolt joints during operating the ball hook. If screws are eased , it is necessary to screw them down .

FITTING

The tow bar **C-270** for **Chevrolet Lacetti (5D)** is made up of the following elements:

- | | | | |
|--------------------------------------|------------|-------------------------|------------|
| 1. Towbar mainframe | - 1 piece | 9. Bolt M10x30 | - 4 pieces |
| 2. Tow ball | - 1 piece | 10. Bolt M10x100 | - 2 pieces |
| 3. Electrical socket plate | - 1 piece | 11. Bolt M12x65 | - 2 pieces |
| 4. Distance sleeve
Ø17,3/Ø12,5x12 | - 2 pieces | 12. Spring washer Ø6,2 | - 2 pieces |
| 5. Special washer
Ø30/Ø10,5x3 | - 8 pieces | 13. Spring washer Ø10,2 | - 8 pieces |
| 6. Special washer
Ø40/Ø10,5x3 | - 2 pieces | 14. Spring washer Ø12,2 | - 2 pieces |
| 7. Bolt M6x30 | - 2 pieces | 15. Flat washer Ø13,0 | - 2 pieces |
| 8. Bolt M8x25 | - 4 pieces | 16. Nut M10 | - 4 pieces |
| | | 17. Nut M12 | - 2 pieces |

Follow the general directions in order to fit **C-270** towbar properly:

1. Rear bumper cutting is not required, however bumper removing is required.
2. Remove the rear bumper.
3. Remove rear bumper plastic strengthening (it will be assembled later) and its metal supports (they will not be assembled anymore).
4. Remove absorber and its support from the right chassis side member.
5. Attach (1) inward chassis side members and tight:
 - from the trunk, using factory-made bolts and (10).
 - from the bottom of chassis side members, using (9).
6. Refit absorber with support from the bottom of right chassis side member, using (7), (4).
7. Make the cutting in the rear bumper plastic strengthening in accordance with the template (holes marked on the template should be affixed to the holes in strengthening).
8. Refit the plastic strengthening to the "A" points on towbar mainframe.
9. Refit the rear bumper.
10. Attach (2) and (3) to the (1), using (11).

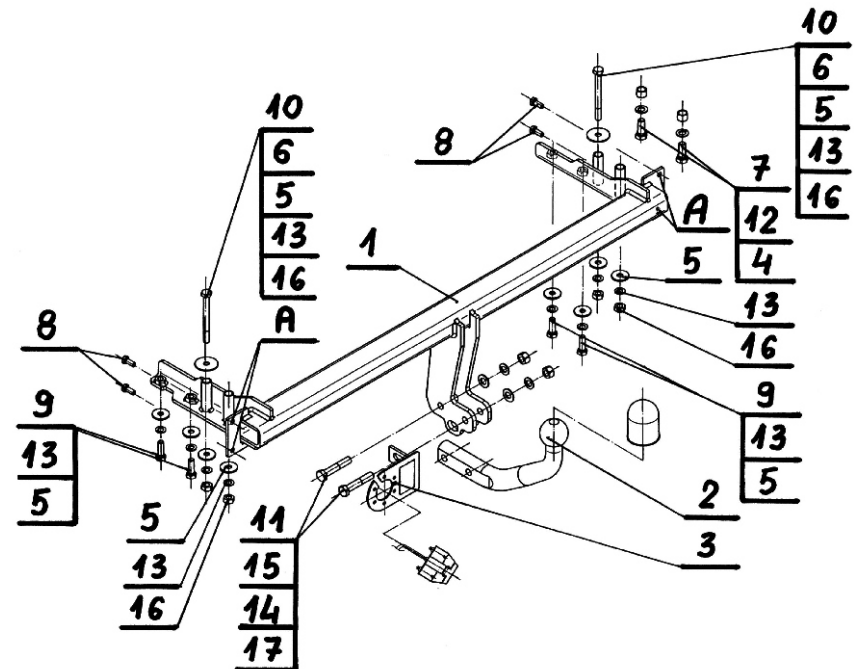
Obeying this instruction assures correct montage and the tow bar operating in a Chevrolet Lacetti (5D).

After assembling of the tow bar **C-270** you have to get entry in cars **registration book** in a quality control station .

CAUTION :

Check if all bolts and nuts are correctly tightened after 1000km. Keep tow ball clean, grease and cased. All mechanical damages of tow bar excludes its further exploitation. Damaged ball hook **cannot be repaired**. In case of braking the rules of montage or unproper usage manufacturer **do not take responsibility** for arised damages .

MONTAGE DIAGRAM :



NOTE :

Bunch of wires is not included (in total price).